



Centre de recherches routières
Ensemble pour des routes durables



1 | Instruments pour les gestionnaires routiers

APL

Mesure de l'uni longitudinal des chaussées

Le Centre de recherches routières (CRR) est un institut de recherche impartial fondé en 1952. Il exerce son activité au bénéfice de tous les partenaires du secteur routier belge. Le développement durable par l'innovation est le fil conducteur de toutes les activités du CRR. Le CRR partage ses connaissances avec les professionnels du secteur routier entre autres par le biais de ses publications (codes de bonne pratique, synthèses, comptes rendus de recherche, méthodes de mesure, fiches d'information, Newsletter CRR, Dossiers, rapports d'activités). Nos publications sont largement diffusées en Belgique et à l'étranger auprès de centres de recherche scientifique, d'universités, d'institutions publiques et d'instituts internationaux. Plus d'informations sur nos publications et activités: www.crr.be

Avis au lecteur

Bien que cette publication ait été rédigée avec le plus grand soin possible, des imperfections ne sont pas exclues. Ni le CRR, ni ceux qui y ont collaboré ne peuvent être tenus pour responsables des informations fournies qui le sont à titre purement documentaire et non contractuel. Cette publication consiste en une série de fiches, fournissant aux gestionnaires routiers des informations détaillées sur différents outils et méthodes de diagnostic pouvant mener à des mesures d'entretien et/ou de renforcement rationnelles et objectives.

Instruments pour les gestionnaires routiers (pour une approche globale, objective et rationnelle de la gestion des voiries). Fiche 1 APL – Mesure de l'uni longitudinal des chaussées / Centre de recherches routières. Bruxelles : CRR, 2023, 14 p. (Synthèse ; SF 48-Fiche 1 – rév. 2).

Dépôt légal: D/2019/0690/3

© CRR – Tous droits réservés.

Editeur responsable: Annick De Swaef, Boulevard de la Woluwe 42, 1200 Bruxelles.

Instruments pour les gestionnaires routiers
(pour une approche globale, objective et rationnelle de la gestion des voiries)
Synthèse SF 48 – rév. 2

Fiche 1 – **APL** Mesure de l'uni longitudinal des chaussées

Centre de recherches routières

Etablissement reconnu par application de l'arrêté-loi du 30 janvier 1947

Bruxelles

2023



✓ OUTIL

✓ AU NIVEAU DU PROJET

✓ AU NIVEAU DU RÉSEAU

✓ SURFACE DE LA CHAUSSÉE

STRUCTURE DE LA CHAUSSÉE

DO-IT-YOURSELF

Contact

Mathieu Draps: +32 10 23 65 53;
m.draps@brrc.be



1 | APL

Mesure de l'uni longitudinal des chaussées

Objectif

L'APL (Analyseur de Profil en Long) réalise des mesures en continu du profil en long, pour quantifier l'uni longitudinal des chaussées. Ce dernier constitue un facteur important pour la sécurité et le confort des usagers.

Les données de mesure permettent de calculer des indicateurs tels que le coefficient de planéité – CP (Belgique), la Note de bande d'onde – NBO (France) et l'*International Roughness Index* – IRI (international).

Principe de fonctionnement – Méthodologie

La roue de mesure monte ou descend en fonction du relief de la route. Ce mouvement engendre un changement de l'angle que le bras porte-roue forme avec son point d'articulation. Un pendule inerte dans le bras porte-roue convertit le profil de la route en un signal électrique. Tous les 5 cm, l'angle entre le bras et le pendule est enregistré, ce qui permet d'obtenir le «pseudoprofil» du revêtement.

Le pendule est indépendant du véhicule tracteur de sorte que les mouvements verticaux du véhicule n'influencent pas les mesures.

La remorque est aussi équipée d'un odomètre, pour mesurer la distance et calculer la vitesse.

L'APL mesure le profil en long (en fait le *pseudoprofil*) d'une chaussée. Les déformations verticales du profil routier (bosses et creux) sont exprimées en mm.

Différents indicateurs de planéité peuvent être calculés sur base du pseudoprofil. En Belgique, le coefficient de planéité (CP) est le plus courant.

Mode de calcul

Sur le profil routier (courbe 1 – figure 4), appliquer une moyenne glissante (ce qu'on appelle un profil lisse – courbe 2) avec une longueur d'onde conventionnelle de 2,5 m, 10 m ou 40 m. La valeur choisie pour la moyenne glissante est appelée base B.

Calculer la surface entre les courbes 1 et 2 par blocs de 10 m, 25 m, 100 m ou 400 m.

Diviser la surface par deux (par convention).

Diviser le résultat par la longueur de bloc choisie et ramener la valeur

obtenue à une longueur virtuelle de 1 000 m.

Le résultat pour chaque bloc est la valeur CP.

$$CP_B = 10^4 \text{mm}^2/\text{km}$$

Exemple

Données

- Longueur: 1 km (1 000 m).
- Bloc: 100 m (10 blocs de 100 m dans 1 000 m).
- Moyenne glissante: longueur d'onde de 40 m (= index_{40}).

Résultat

10 valeurs CP_{40}

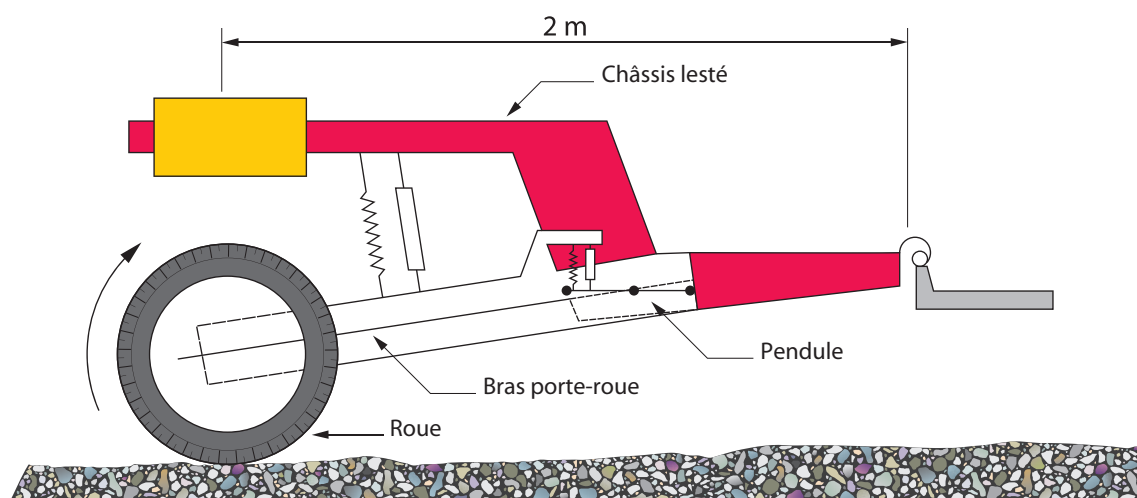


Figure 1 – Représentation schématique d'un dispositif APL



Figure 2 – Pendule inerte des remorques APL du CRR

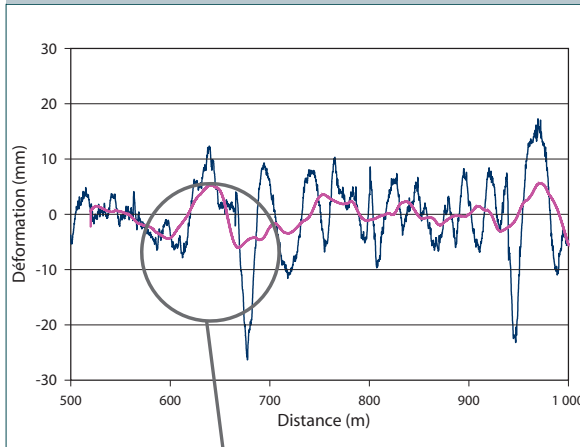


Figure 3 – Profil routier (en réalité pseudoprofil) et moyenne glissante avec une longueur d'onde de 40 m

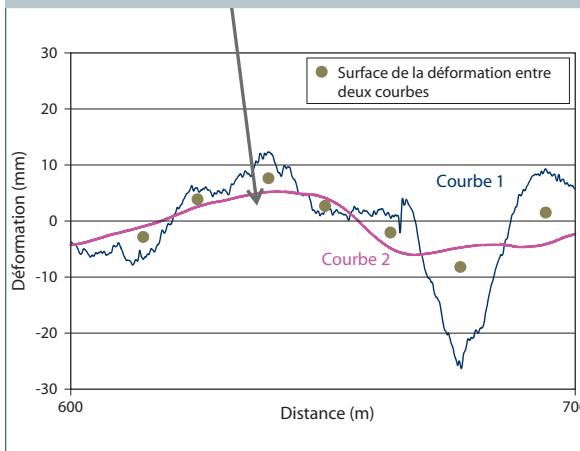


Figure 4 – Détail d'un bloc de 100 m

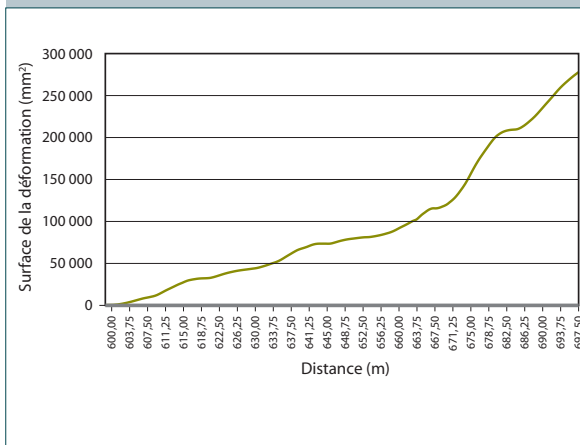


Figure 5 – Somme des surfaces déformées divisée par deux et calculée sur base du graphique de la figure 3. Pour ce bloc de 100 m, la surface totale de la déformation s'élève à 277 610 mm² et CP₄₀ = 277,6.

Résultats

Coefficient de planéité

Les résultats sont exprimés dans un rapport, avec un tableau récapitulatif pour chaque section de route étudiée et mention des conditions de mesure ainsi que de l'endroit.

Profil brut

Un tableau reprenant les résultats de mesure bruts, non retravaillés, peut être exporté et traité pour des besoins d'analyse spécifiques.

Limites d'acceptation

Les exigences pour l'uni longitudinal sont fixées dans les cahiers des charges types régionaux. L'indicateur habituel de l'uni en Belgique est le coefficient de planéité (CP):

- CP_{0,5} et CP_{2,5} pour les pistes cyclables;
- CP_{2,5'}, CP₁₀ et CP₄₀ pour les routes destinées au trafic automobile.

Cahier des charges type wallon CCT Qualiroutes

Caractéristique (10 ³ mm ² /hm)	Réseau			
	I	II	III _a	III _b
CP _{2,5m}	≤ 35	≤ 35	≤ 35	-
CP _{10m}	≤ 70	≤ 70	-	-
CP _{40m}	≤ 140	-	-	-

Cahier des charges type de la Région de Bruxelles-Capitale

Caractéristique	Types de routes		
	Autoroutes	Voies métropolitaines et voies principales	Voies de quartier et voies interquartier
CP _{2,5m}	≤ 35	≤ 40	≤ 45
CP _{10m}	≤ 70	≤ 80	≤ 90
CP _{40m}	≤ 140	≤ 160	-

Cahier des charges type flamand SB 250

Exigences individuelles pour les coefficients de planéité en cas de mise en œuvre mécanique					
Kenmerk	Fietspaden	Snelheidsregime			
		> 80 km/h	> 60 km/h	> 40 km/h	≤ 40 km/h
VC0,5 _{i,max}	15	n.v.t.	n.v.t.	n.v.t.	n.v.t.
VC2,5 _{i,max}	45	25	40	45	45
VC10 _{i,max}	n.v.t.	50	80	90	n.v.t.
VC40 _{i,max}	n.v.t.	100	160	n.v.t.	n.v.t.

Exigences individuelles pour les coefficients de planéité en cas de mise en œuvre manuelle					
Kenmerk	Fietspaden	Snelheidsregime			
		> 80 km/h	> 60 km/h	> 40 km/h	≤ 40 km/h
VC0,5 _{i,max}	30	n.v.t.	n.v.t.	n.v.t.	n.v.t.
VC2,5 _{i,max}	90	50	80	90	90
VC10 _{i,max}	n.v.t.	100	160	180	n.v.t.
VC40 _{i,max}	n.v.t.	200	320	n.v.t.	n.v.t.

VC = vlakheidscoëfficiënt (coefficient de planéité – CP)

n.v.t. = pas d'application

Performances

Rendement

L'APL est un véhicule au rendement élevé. En fonction des circonstances, et de la distance à mesurer, le rendement peut aller jusqu'à 200 km par jour.

Vitesse d'auscultation

La vitesse d'auscultation atteint 21,6 km/h, 54 km/h, 72 km/h ou 144 km/h.

Portée de mesure

- Bitrace.
- Fréquence: 0,4 à 30 Hz.
- Amplitude: ± 80 mm.
- Pas de mesure: tous les 5 cm ($\pm 0,5$ cm).

- Longueurs d'onde observées:
 - 21,6 km/h: 0,2 à 15 m;
 - 54 km/h: 0,5 à 50 m;
 - 72 km/h: 0,7 à 50 m;
 - 144 km/h: 1,4 à 100 m.

Calibrage

Les remorques APL du CRR sont vérifiées annuellement par un organisme de contrôle agréé et calibrées tous les deux ans. L'organisme de contrôle vérifie également si le personnel possède bien les qualifications exigées.

Le calibrage aide à garantir le bon fonctionnement dans les limites des performances.

Restrictions

Vu la nature du calcul du CP et la vitesse constante en cours d'exécution, un espace libre d'environ 200 m avant et après la section de route à mesurer est nécessaire. C'est pourquoi il n'est pas possible d'effectuer des mesures APL sur toutes les routes.

Application

Type de route	Niveau du projet	Niveau du réseau
Autoroutes et routes principales	✓	✓
Voiries communales et urbaines	✓	✓
Trottoirs		
Pistes cyclables		
Parkings		
Routes privées	✓	✓
Zones portuaires	✓	✓
Pistes aéroportuaires	✓	✓

Complémentarité des résultats de mesure

Techniques et méthodes apparentées

Sécurité – Signalisation

Tout comme pour la plupart des appareils d'auscultation routière, il peut être utile de comparer les résultats obtenus à ceux des autres techniques ou méthodes:

- inspection visuelle;
- carottages (dans les sections de routes critiques).

- FPP (profilomètre pour pistes cyclables).
- Mesure de texture (*Mean Profile Depth* – MPD).
- Mesure du profil transversal à l'aide de plusieurs systèmes laser.
- Mesure du profil transversal à l'aide du système laser rotatif.

Le véhicule auquel sont accrochées les remorques APL est bien visible et équipé de la signalisation réglementaire (zébrage, gyrophare, etc.) de la Région ou du pays où les mesures sont réalisées. Il n'est en général pas nécessaire de mettre en place des mesures complémentaires parce que la vitesse d'auscultation correspond à celle des autres usagers.



Figure 6 – Calibrage des remorques APL du CRR



Bibliographie

**Service Public de Wallonie –
Direction Générale
Opérationnelle des Routes et des
Bâtiments (2012, version 2016
consolidée)**

*CCT Qualiroutes : cahier des charges-
type. Catalogue des méthodes
d'essai. CME 53.10.*
Namur : SPW-DG01.

**Région de Bruxelles-Capitale
(2015)**

*CCT 2015 : cahier des charges type
relatif aux voiries en Région de
Bruxelles-Capitale.*
Bruxelles : Région de Bruxelles-
Capitale.

**Vlaamse Overheid – Agentschap
Wegen en Verkeer (2019)**

Standaardbestek 250 voor de
wegenbouw [versie 4.1].
Hoofdstuk 6.
Brussel : AWW.

**Jendryka, W., Pariat, J.C. &
Robert, B. (2009)**

*Mesure de l'uni longitudinal des
chaussées routières et aéronautiques.*
Paris : LCPC. (Méthode d'Essais
LCPC (ME), 46) version 2.0.

**Sayers, M. W. & Karamihas, S. M.
(1998)**

*The little book of profiling : basic
information about measuring and
interpreting road profiles.*
Ann Arbor (USA) :
University of Michigan.

Piasco, J.-M. & Legeay, V. (1997)

*Estimation de l'uni longitudinal des
chaussées par filtrage du signal de
l'analyseur de profil en long.*
In : *Traitement du signal*, 14(1997)4,
p. 359-372. S.I. : GRETSI.

**Groupe de travail "Uni des
Chaussées Aéronautiques"
(2002)**

*Spécifications d'uni longitudinal sur
les couches de roulement neuves de
chaussées aéronautiques.*
Bonneuil-sur-Marne (France) :
Direction Générale de l'Aviation
Civile – Service Technique
des Bases Aériennes (STBA).
(Information Technique
STBA). ISBN 2-11-092410-1.

**Centre de recherches routières
(1981)**

*L'évaluation du profil longitudinal
des chaussées.*
Bruxelles : CRR. (Leaflet CRR, F 14).

**Centre de recherches routières
(1981)**

*Etude de l'uni longitudinal des
revêtements routiers.*
Bruxelles : CRR. (Compte rendu
de recherche, CR 15/81).

Liste des fiches descriptives

1. **APL** – Mesure de l'uni longitudinal des chaussées
2. **Cartographie** – Pour un diagnostic clair
3. **FPP** – Mesure de l'uni longitudinal des pistes cyclables
4. **FWD** – Mesure des caractéristiques structurelles des chaussées
5. **GPR** – Radiographie des structures routières
6. **SKM** – Mesure de l'adhérence des chaussées
7. **Qualidim** – Calcul de la durée de vie résiduelle des chaussées
8. **Inspection visuelle pour la gestion des réseaux de voirie des villes et des communes**
9. **Indicateurs de performances structurelles pour la gestion des chaussées**
10. **ViaBEL** – Logiciel pour la gestion des chaussées
11. **CPX** – Mesures du bruit selon la méthode *Close ProXimity*
12. **Mesure de la macrotexture et de la mégatexture des revêtements à l'aide du profilomètre laser**
13. **Observation du trafic et de conflits à l'aide de caméras**
14. **Analyse du trafic par tubes pneumatiques**
15. **Contrôle géométrique des dispositifs surélevés sur la voie publique: ralentisseurs de trafic et plateaux**
16. **Analyse du trafic par radar Doppler**
17. **Mesure de la rugosité à l'aide du *Skid Resistance Tester* (pendule SRT)**
18. **Chaise de mesure** – Outil pour l'évaluation du confort des revêtements piétons
19. **Fast-FWD** – Mesure des caractéristiques structurelles des chaussées